

### Bedienungsanleitung D



Mit dem Kauf dieser Leuchte haben Sie sich für ein Qualitätsprodukt entschieden. Sie ist von Fachleuten speziell für den aquaristischen Gebrauch entwickelt und erprobt worden. Hochwertige Technik und beste Materialien sowie modernes Design gewährleisten, dass Sie lange Freude an Ihrer Aquarienbeleuchtung haben werden.

 **AQUA MEDIC** GmbH  
Gewerbepark 24, 49143 Bissendorf, Germany

## 1. Technische Daten

**Netzanschluss:** 230 Volt, 50 Hz, andere Ausführungen (für USA etc.) siehe Typenschild.

**Leuchtmittel:** 120 x 1 Watt Power LED (72 x 10.000 Kelvin + 48 x blau)

Das Gehäuse ist spritzwassergeschützt (IP 55) und besteht aus eloxiertem Aluminium. Es wird passiv gekühlt. Abmessungen: 67 cm x 30,5 cm x 9,5 cm.

## 2. Auspacken

Prüfen Sie die Leuchte nach dem Auspacken auf etwaige Beschädigungen. Bei Beanstandungen wenden Sie sich bitte unverzüglich an Ihren Fachhändler.

### Lieferumfang:

- Leuchte aquaspaceLED
- Stahlseilaufhängung

## 3. Sicherheitshinweise

- Die Leuchte ist keine Aquarienabdeckung und darf nur über dem Aquarium montiert werden. Bei Verwendung der Stahlseilaufhängung darf der Mindestabstand zwischen Leuchte und Wasseroberfläche 30 cm nicht unterschreiten.
- Bei Betrieb können das Gehäuse und die Schutzgläser sehr heiß werden: **Vorsicht bei Berührung!** Zur Reinigung trennen Sie die Leuchte vollständig vom Netz und lassen sie abkühlen. Anschließend hängen Sie die Leuchte ab.
- Bei der Reinigung achten Sie darauf, dass keine Feuchtigkeit in das Innere der Leuchte gelangt!
- Achten Sie auf einen ausreichenden Wärmeaustausch! Die Leuchte darf nicht hinter Verkleidungen oder in Abdeckungen montiert werden. Unzureichende Lüftung führt zu Überhitzung der Leuchte und Schädigung der elektrischen Bauteile.
- Unternehmen Sie keine eigenen Reparaturversuche, sondern schicken Sie die Leuchte zur Prüfung, ggfs. mit einer Mängelbeschreibung, ein. Auch defekte LEDs können nur vom Hersteller getauscht werden.
- Bei allen Arbeiten an der Leuchte unbedingt Netzstecker ziehen.

## 4. Installation

Die Leuchte wird mit der beiliegenden Stahlseilaufhängung an der Decke befestigt.

Die Stahlseilaufhängung ist eine elegante und einfache Möglichkeit zur Montage der **aquaspaceLED** und anderer Leuchten an der Zimmerdecke.

### Lieferumfang:

Die Aufhängung besteht aus je 2 Stück:

1. Deckenbefestigung mit Schrauben und Dübeln, Edelstahlseil, 2,00 m lang, mit Stopper
2. Lampenbefestigungsstück (Seil mit Y-Stück, mit Endhülsen)

### Montage:

Zunächst werden die beiden Deckenbefestigungen (1.1) mit den Dübeln und Schrauben an der Decke befestigt. Dabei können die beiden Aufhängungspunkte an der Decke im Abstand von 66 cm markiert werden.

**Stahlseil:** Das Edelstahlseil wird jetzt durch die Mutter der Deckenbefestigung (1.3) gezogen, so dass der Stopper (1.2) innen liegt. Die Mutter wird jetzt in die Deckenbefestigung geschraubt, so dass das Seil nach unten hängt.

#### Lampenbefestigung:

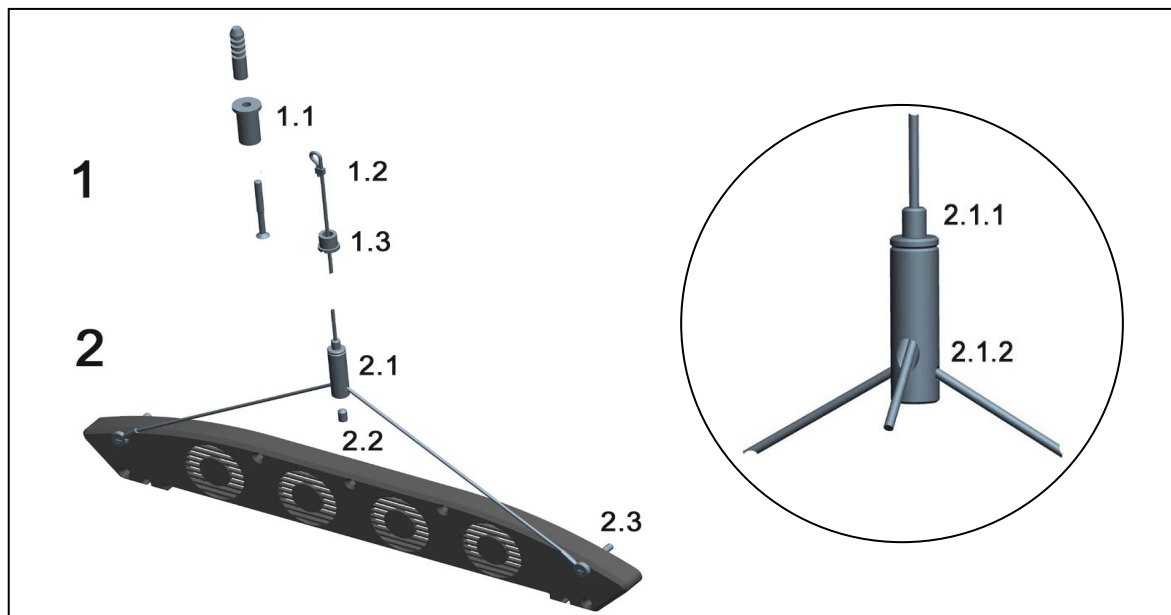
Das Edelstahlseil wird durch die Lampenbefestigung des Y-Stückes gezogen. Dazu wird es oben eingeschoben (2.1.1). Es tritt aus der seitlichen Öffnung (2.1.2) wieder aus. Hier wird es so weit herausgezogen, bis die Leuchte in der gewünschten Höhe über dem Aquarium hängt. Sobald die Lampe ausgerichtet ist, wird die Sicherungsschraube (2.2) angezogen, um ein ungewolltes Verkippen der Lampe zu verhindern.

#### Lösen der Befestigung:

Die Lampenbefestigung verfügt über einen Rückzugstop, so dass sich das Seil leicht justieren lässt. Falls Seil nachgegeben werden muss oder die Leuchte abgehängt werden soll, kann mit dem Finger auf die Fixierungsschraube (2.1.1) gedrückt werden. – **Achtung:** Leuchte festhalten! Das Seil lässt sich jetzt wieder aus der Lampenbefestigung herausziehen.

Hängt die Leuchte in der endgültigen gewünschten Höhe, kann das Stahlseil mit einem Seitenschneider eingekürzt werden.

**Achten Sie dabei auf den Mindestabstand von 30 cm zur Wasseroberfläche!**



#### Stahlseilaufhängung:

- |     |                             |       |                              |
|-----|-----------------------------|-------|------------------------------|
| 1.1 | Deckenaufhängung            | 2.2   | Sicherungsschraube           |
| 1.2 | Stopper am Edelstahlseil    | 2.3   | Öse Y-Stück                  |
| 1.3 | Mutter für Deckenaufhängung | 2.1.1 | Fixierungsschraube zum Lösen |
| 2.1 | Lampenbefestigung           | 2.1.2 | Ende des Stahlseils          |

#### 4.1. Lampenmontage/Lampenwechsel

Defekte LED's können nur vom Hersteller getauscht werden.

#### Elektrischer Anschluss:

Die **aquaspaceLED** kann an jede Schukosteckdose, zur Automatisierung auch an eine Schaltuhr angeschlossen werden.

**Bei allen Arbeiten an der Leuchte unbedingt alle Netzstecker ziehen!**

## **5. Wartung und Pflege**

Reinigen Sie die Scheibe im abgekühlten Zustand regelmäßig von Rückständen aus Wasserspritzern und Verdunstung behutsam mit einem angefeuchteten Tuch. Verwenden Sie niemals zusätzliche Reinigungs- oder Scheuermittel!

## **6. Garantie**

AB Aqua Medic GmbH gewährt eine 12-monatige Garantie ab Kaufdatum auf alle Material- und Verarbeitungsfehler des Gerätes. Als Garantienachweis gilt der Original-Kaufbeleg. Während dieser Zeit werden wir das Produkt kostenlos durch Einbau neuer oder erneuerter Teile instand setzen (ausgenommen Frachtkosten). Im Fall, dass während oder nach Ablauf der Garantiezeit Probleme mit Ihrem Gerät auftreten, wenden Sie sich bitte an Ihren Fachhändler.

Diese Garantie gilt nur für den Erstkäufer. Sie deckt nur Material- und Verarbeitungsfehler, die bei bestimmungsgemäßem Gebrauch auftreten. Sie gilt nicht bei Schäden durch Transporte oder unsachgemäße Behandlung, Fahrlässigkeit, falschen Einbau sowie Eingriffen und Veränderungen, die von nicht autorisierten Stellen vorgenommen wurden.

AB Aqua Medic GmbH haftet nicht für Folgeschäden, die durch den Gebrauch des Gerätes entstehen.

**AB AQUA MEDIC GmbH - Gewerbepark 24 - 49143 Bissendorf/Germany**

- Technische Änderungen vorbehalten – Stand 08/2010

### Operation manual GB



In purchasing this **aquaspaceLED**, you have selected a top quality product. It has been specifically designed for aquarium use and has been tested by experts. High quality components and latest technology as well as modern design guarantee for enjoying your aquarium lighting for many years.

 **AQUA MEDIC®** GmbH

Gewerbepark 24, 49143 Bissendorf, Germany

## 1. Technical Data

**Line voltage:** 230 Volt/50 Hz (if not stated otherwise on the ID-label).

**Luminaires:** 120 x 1 watt Power LED (72 x 10,000 Kelvin + 48 x blue)

The splash proof housing (IP 55) is made of saltwater-resistant anodized aluminium.  
Dimensions: 67 cm x 30,5 cm x 9,5 cm.

## 2. Unpacking

On unpacking, please check the lighting system immediately for any damages. In case of any complaints, please contact your dealer directly.

### Included in shipment:

- AquaspaceLED
- Steel cable suspension

## 3. Safety advices

- The lighting system cannot be used as aquarium cover. It has to be mounted only above the aquarium. The minimum distance between lighting and aquarium must be at least 30 cm.
- The housing and protection glasses may become hot during operation. **Be cautious when touching them!**
- Before any replacement of bulbs, disconnect the lighting system from the mains and let it cool down. Afterwards, take the lighting down.
- When cleaning, take care that no humidity enters the interior of the lighting system!
- Pay attention to a sufficient thermal exchange. Keep the ventilation slits always free! Do not mount the system in enclosures or behind panels. Missing aeration may result in overheating and damage the electrical components what may be the cause of noise production.
- Do not try to repair the lighting system (LEDs, electronical parts). Please send it in for checking, preferably with a list of defects.
- When working on the light, always pull all power plugs.

## 4. Installation

The light can be fastened on the aquarium edge with the steel cable at the ceiling.

### Suspension by using the steel cable

The cable suspension system provides a neat and simple method of ceiling mounting of **aquaspaceLED** and other suitable lights.

### Contents:

The suspension system comprises 2 pcs. of each of the following:

1. Ceiling plate with screws and plugs, 2 metre stainless steel cable with stopper
2. Light fixing (cable with Y-piece, end bushes and screws)

## Mounting:

### Fixing on the ceiling

The two ceiling plates (1.1) must be securely screwed to the ceiling by using the screws and plugs. Suitable screws and plugs are provided but you should ensure your ceiling is capable of holding the weight of the light in this way. The distance between the two suspension points at the ceiling must be 66 cm.

**Stainless steel cable:** The stainless steel cable is now fed through the retaining bush (1.3) of the ceiling plate so that the stopper (1.2) is retained inside the ceiling plate. The retaining bush is screwed onto the ceiling plate allowing the stainless steel cable to hang free.

### Fixing of the light

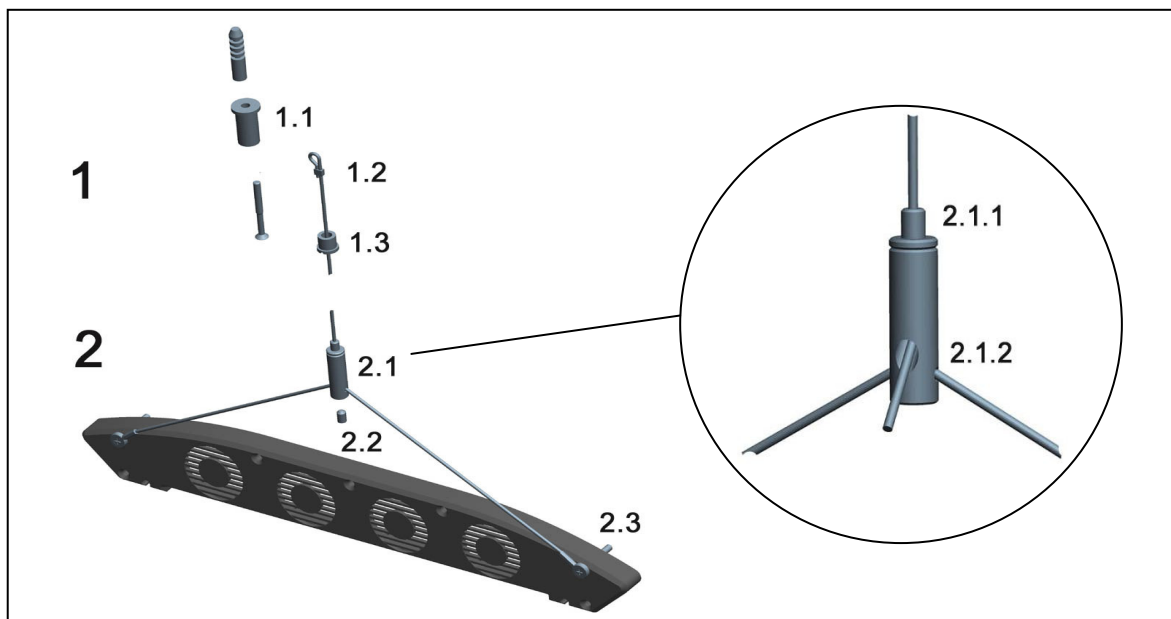
First of all, the outer screws of the end caps of the light are taken off. Now, the loops of the Y-piece (2.3) are mounted where the screws had been by using the attached longer screws. Then, the stainless steel cable has to be drawn through the light fixing of the Y-piece. To do so, the cable is fed through the fixing from the top (2.1.1). It is drawn through the side opening (2.1.2) and then it has to be pulled until the lamp is in the correct height above the aquarium. As soon as the light is adjusted in the right position, tighten the safety bolt (2.2) to avoid a canting of the lamp.

### Release the fixing:

The light fixing has a non-return mechanism so that the cable can easily be adjusted. To remove the light or re-adjust the height, press the adjustment screw (2.1.1). – **Caution:** Hold the light tight! Now, the stainless steel cable can be pulled out of the light fixing.

When the light is mounted in the correct position, any surplus cable may be cut off by pliers.

**Pay attention to the required minimum distance of 30 cm to the water surface!**



### Steel cable suspension:

- 1.1 Ceiling suspension
- 1.2 Stopper at the stainless steel cable
- 1.3 Retaining bush for ceiling suspension
- 2.1 Light fixing

- 2.2 Safety bolt
- 2.3 Loop of the Y-piece
- 2.1.1 Fixing screw for release
- 2.1.2 End of cable

#### **4.1 Assembling/changing the LEDs**

In case of faulty LED's, the **aquaspaceLED** has to be returned to the manufacturer.

#### **Electric connection:**

The **aquaspaceLED** can be connected to any safety socket or a timer, if automatic operation is desired.

#### **When working on the light, always pull all power plugs!**

#### **5. Maintenance and Care**

Clean the filter glass regularly (caution: let it cool down first!) from residues of water splashes and evaporation with a moistened cloth. Never use additional cleansing agents!

#### **6. Warranty**

Should any defect in material or workmanship be found within 12 months of the date of purchase AB Aqua Medic GmbH undertakes to repair or, at our option, replace the defective part free of charge – always provided the product has been installed correctly, is used for the purpose that was intended by us, is used in accordance with the operating instructions and is returned to us carriage paid. The warranty term is not applicable on the all consumable products.

Proof of Purchase is required by presentation of an original invoice or receipt indicating the dealer's name, the model number and date of purchase, or a Guarantee Card if appropriate. This warranty may not apply if any model or production number has been altered, deleted or removed, unauthorised persons or organisations have executed repairs, modifications or alterations, or damage is caused by accident, misuse or neglect.

We regret we are unable to accept any liability for any consequential loss.

Please note that the product is not defective under the terms of this warranty where the product, or any of its component parts, was not originally designed and / or manufactured for the market in which it is used. These statements do not affect your statutory rights as a customer.

If your AB Aqua Medic GmbH product does not appear to be working correctly or appears to be defective please contact your dealer in the first instance.

Before calling your dealer please ensure you have read and understood the operating instructions. If you have any questions your dealer cannot answer please contact us.

Our policy is one of continual technical improvement and we reserve the right to modify and adjust the specification of our products without prior notification.

**AB Aqua Medic GmbH - Gewerbepark 24 - 49143 Bissendorf/Germany**

Technical changes reserved – 08/2010

### Mode d'emploi F



L'acquisition de ce luminaire correspond à un produit de qualité. Il a été spécialement développé et testé par des professionnels pour l'usage aquariophile. Une technique de pointe et les meilleurs matériaux ainsi qu'un design moderne garantissent une satisfaction prolongée concernant votre luminaire.

## 1. Données techniques

**Raccord secteur :** 230 Volt, 50 Hz, autres modèles (USA etc.) voir plaque de série.

**Source lumineuse :** 120 x 1 Watt Power LED (72 x 10 000 Kelvin + 48 x bleu)

Le boîtier est étanche aux éclaboussures (IP 55) et est réalisé en aluminium anodisé. Le refroidissement est du type passif. Dimensions : 67 cm x 30,5 cm x 9,5 cm

## 2. Déballage

Après le déballage vérifiez que le luminaire n'ait pas été endommagé durant le transport. Dans le cas de réclamation veuillez vous adresser à votre revendeur.

### Contenu :

- Luminaire aquaspaceLED
- Câble d'acier pour suspension

## 3. Conseils de sécurité

- Le luminaire ne constitue pas un couvercle d'aquarium et ne peut être installé qu'au-dessus de l'aquarium. Lors de l'utilisation du câble d'acier pour la suspension, la distance minimale entre le luminaire et la surface de l'eau doit être inférieure à 30 cm.
- Lors du fonctionnement le boîtier et la vitre de protection peuvent devenir très chauds : **danger de brûlure en cas de manipulation !** Pour le nettoyage débrancher le luminaire et laisser le refroidir. Décrochez ensuite le luminaire.
- Lors du nettoyage faites attention qu'aucune humidité ne pénètre à l'intérieur du luminaire !
- Garantissez un échange thermique suffisant ! Le luminaire ne doit pas être installé dans un couvercle ou un habillage. Une aération insuffisante mène à une surchauffe du luminaire et un endommagement des éléments électriques.
- N'effectuez pas de réparation personnelle, mais renvoyez le luminaire pour vérification avec une description de la panne. Les LED défectueuses peuvent être remplacées par le fabricant.
- Lors de tous les travaux sur le luminaire veuillez absolument débrancher la prise secteur.

## 4. Installation

Le luminaire est fixé au plafond avec le câble en acier fourni.

Le câble en acier de la suspension constitue une possibilité élégante et simple de fixation du luminaire **aquaspaceLED** au plafond de la pièce.

### Contenu du colis :

La suspension se compose des éléments suivants (2 pièces chaque fois) :

1. Fixation de plafond avec vis et chevilles, câble en acier d'une longueur de 2 mètres avec arrêt.
2. Éléments de fixation du luminaire (câble avec pièce en Y, avec douilles).

### Montage:

Ensuite vous fixez les deux fixations de plafond (1.1) dans le plafond à l'aide des chevilles et vis. Pour ce faire les deux points de fixation peuvent être marqués au plafond en respectant un espace de 66 cm.

**Câble en acier :** Le câble en acier est maintenant tiré à travers l'écrou de la fixation de plafond (1.3), de manière à ce que l'arrêt (1.2) se situe à l'intérieur. L'écrou est à présent vissé dans la fixation de plafond, de façon à ce que le câble pende vers le bas.

#### Fixation du luminaire :

Le câble en acier est tiré à travers la pièce en Y de la fixation du luminaire. A cet effet, il est inséré par le haut (2.1.1). Il ressort par l'ouverture latérale (2.1.2). Il est tiré jusqu'à ce que le luminaire soit à la hauteur désirée au-dessus de l'aquarium. Dès que le luminaire est à sa place, il s'agit de serrer la vis de sécurité (2.2), afin d'éviter une chute imprévue du luminaire.

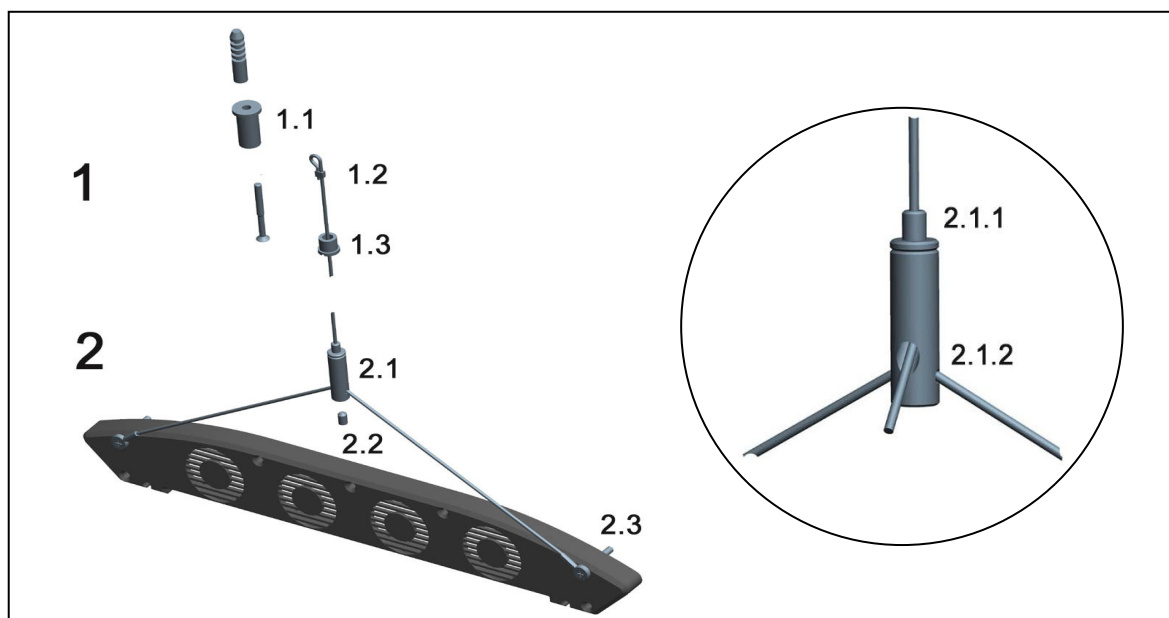
#### Ouverture de la fixation :

La fixation du luminaire dispose d'un arrêt, de façon à pouvoir régler le câble facilement ou de le débloquent. Au cas où il faut rallonger le câble ou décrocher le luminaire il suffit d'appuyer avec le doigt sur les vis de fixation (2.1.1). – **Attention :** Bien tenir le luminaire !

Il est alors de nouveau possible de retirer le câble de la fixation du luminaire.

Lorsque le luminaire se situe à la hauteur désirée définitive, il est possible de couper l'excédent de ce câble avec une pince.

#### Respectez la distance minimale de 30 cm par rapport à la surface de l'eau !



#### Suspension par câble d'acier :

- |     |                                     |       |                    |
|-----|-------------------------------------|-------|--------------------|
| 1.1 | Suspension de plafond               | 2.2   | Vis de sécurité    |
| 1.2 | Arrêt du câble d'acier              | 2.3   | Anneau pièce en Y  |
| 1.3 | Ecrou pour la suspension de plafond | 2.1.1 | Vis de déblocage   |
| 2.1 | Fixation du luminaire               | 2.1.2 | Extrémité du câble |

#### 4.1. Montage du luminaire/Remplacement d'ampoules

Les LED défectueuses ne peuvent être changées que par le fabricant.

#### Raccordement électrique :

Le luminaire **aquaspaceLED** peut être raccordé à toute prise de sécurité (avec terre), pour l'automatisation également à une minuterie.

**Pour toute intervention sur le luminaire, prière de le débrancher du secteur !**

## **5. Entretien et soin**

Nettoyez régulièrement la vitre refroidie des dépôts dus aux éclaboussures et à l'évaporation avec un chiffon humide. N'utilisez jamais de produit de nettoyage ou de poudre à récurer !

## **6. Garantie**

AB Aqua Medic GmbH donne une garantie de 12 mois à partir de la date d'achat sur tous les défauts de matériau ou de fabrication de l'appareil. La facture d'achat original sert de preuve pour la garantie. Durant cette période nous remettrons gratuitement le produit en état par montage d'un élément neuf ou rénové (frais de transport exclus). Au cas où durant ou après la fin de garantie des problèmes doivent avoir lieu, adressez-vous à votre revendeur.

Cette garantie ne vaut que pour le premier acheteur. Elle ne couvre que les défauts de matériau et/ou de fabrication, qui peuvent survenir dans le cas d'un usage normal. Elle ne vaut pas dans le cas de dégâts dus au transport ou à une utilisation incorrecte, à la négligence, une mauvaise installation ainsi que des interventions et des modifications effectuées par des personnes non autorisées.

AB Aqua Medic GmbH n'est pas responsable des dégâts collatéraux, qui peuvent survenir par l'usage de l'appareil.

**AB AQUA MEDIC GmbH - Gewerbepark 24 - 49143 Bissendorf/Germany**

- Sous réserve de modifications techniques -

08/2010